



NEU! 25 JAHRE LINEARE
LEISTUNGSGARANTIE UND AUF
5 JAHRE ERWEITERTE
PRODUKTGEWÄHRLEISTUNG*

Länge	1675 mm
Breite	1001 mm
Höhe	31 mm ¹⁾
Rahmung	Aluminium
Gewicht	21,2 kg



Sunmodule⁺

SW 225/230/235/240/245 poly

Deutsche Qualitätsstandards

Vollautomatisierte Fertigungsanlagen und eine lückenlose Prozess und Materialüberwachung sichern die Qualität, die der Konzern weltweit in seinen Standorten zum Maßstab macht.

Ausgezeichnete Produkte

Die Module von SolarWorld wurden von ÖKO-TEST mit der Note „sehr gut“ bewertet.

SolarWorld Plus Sortierung

Die Plus Sortierung garantiert höchste Anlageneffizienz. Es werden nur Module ausgeliefert, die nach Leistungstests die ausgewiesene Nennleistung oder mehr erreichen.

25 Jahre lineare Leistungsgarantie*

Über 25 Jahre garantiert SolarWorld eine maximale Leistungsdegression von 0,7% p.a. – ein deutlicher Mehrwert gegenüber branchenüblichen, zweistufigen Garantien. Hinzu kommt eine auf 5 Jahre erweiterte Produktgewährleistung.

*gemäß des beim Kauf gültigen SolarWorld Service-Zertifikats
www.solarworld.com/service-certificate



Sunmodule⁺

SW 225/230/235/240/245 poly

VERHALTEN BEI STANDARDTESTBEDINGUNGEN (STC)*

		SW 225	SW 230	SW 235	SW 240	SW 245
Maximalleistung	P_{max}	225 Wp	230 Wp	235 Wp	240 Wp	245 Wp
Leerlaufspannung	U_{oc}	36,8 V	36,9 V	37,0 V	37,2 V	37,5 V
Spannung bei Maximalleistung	U_{mpp}	29,5 V	29,8 V	30,0 V	30,2 V	30,8 V
Kurzschlussstrom	I_{sc}	8,17 A	8,25 A	8,35 A	8,44 A	8,49 A
Strom bei Maximalleistung	I_{mpp}	7,63 A	7,72 A	7,85 A	7,96 A	7,96 A

*STC: 1000W/m², 25°C, AM 1.5

VERHALTEN BEI 800 W/m², NOCT, AM 1.5

		SW 225	SW 230	SW 235	SW 240	SW 245
Maximalleistung	P_{max}	160,9 Wp	164,4 Wp	170,4 Wp	174,2 Wp	176,4 Wp
Leerlaufspannung	U_{oc}	33,3 V	33,4 V	33,5 V	33,7 V	33,7 V
Spannung bei Maximalleistung	U_{mpp}	26,5 V	26,7 V	27,1 V	27,4 V	27,7 V
Kurzschlussstrom	I_{sc}	6,75 A	6,82 A	6,73 A	6,80 A	6,84 A
Strom bei Maximalleistung	I_{mpp}	6,08 A	6,15 A	6,28 A	6,37 A	6,37 A

Geringe Wirkungsgradreduktion im Teillastverhalten bei 25°C: bei 200W/m² werden 95% (+/- 3%) des STC Wirkungsgrades (1000W/m²) erreicht.

VERWENDETE MATERIALIEN

Zellen pro Modul	60
Zelltyp	Polykristallin
Zellabmessungen	156 mm x 156 mm
Vorderseite	gehärtetes Glas (EN 12150)

KENNGRÖSSEN ZUR OPTIMALEN SYSTEMEINBINDUNG

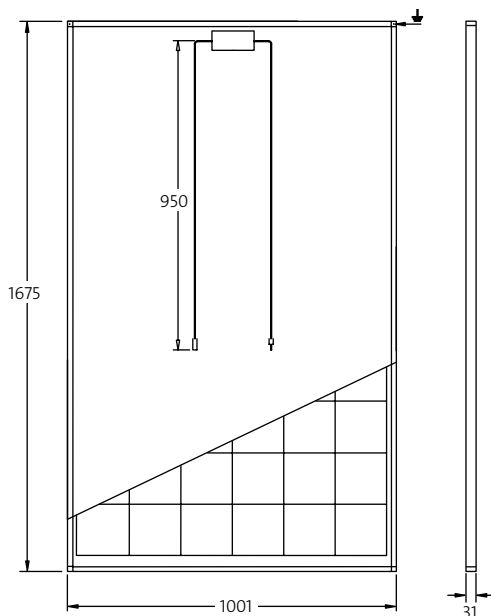
Max. Systemspannung SK II	1000 V
Rückstrombelastbarkeit	16 A
Erhöhte Schneelast nach IEC 61215	5,4 kN/m ²
Anzahl Bypassdioden	3

THERMISCHE KENNGRÖSSEN

NOCT	46 °C
TK I_{sc}	0,034 %/K
TK U_{oc}	-0,34 %/K
TK P_{mpp}	-0,48 %/K

WEITERE ANGABEN

Messtoleranz	+/- 3 %
Anschlussdose	IP65
Stecker	MC4
SolarWorld Plus-Sortierung ²⁾	$P_{Flash} \geq P_{max}$



- Qualified, IEC 61215
- Safety tested, IEC 61730
- Periodic Inspection



- 1) Vorübergehend können auch Module mit einer Rahmenhöhe von 34 mm ausgeliefert werden. Bitte informieren Sie sich bei Ihrem Fachhändler.
- 2) Die von SolarWorld ermittelte Leistung (P_{Flash}) liegt immer über der Nominalleistung (P_{max}) des Moduls.
- 3) Marktabhängig.
Die SolarWorld AG behält sich Spezifikationsänderungen vor. Dieses Datenblatt entspricht den Vorgaben der EN 50380. Dieses Datenblatt ist auch als englische Fassung erhältlich.